

Force-GT 导轨型电源供应器

24 V 960 W 三相 / DRF-24V960W3GBA



FORCE-GT

亮点及特色

- 全球通用 AC 输入电压范围
- 内置恒流电路可应用于充电环境
- 全负载运行温度可高达 55°C
- -40°C 冷启动
- 超窄机身设计
- 低空载功耗
- 内置 DC OK 继电器与 LED 指示灯
- 电路板三防胶防护普通粉尘污染物

安规标准



经 CB 认证适合全球使用

型号名称:	DRF-24V960W3GBA
重量:	2.26 kg (4.98 lb)
尺寸 (H x W x D):	124 x 110 x 128.7 mm (4.88 x 4.33 x 5.07 inch)

产品概述

台达 Force-GT 系列导轨型工业电源供应器具高功率密度高效率特色，恒流模式下过流保护适合充电。电路板三防胶防护工业环境中常见粉尘与污染物。电磁辐射及传导达重工业 Class B 及抗扰度标准，且符合 RoHS Directive 环保要求。

型号数据

Force-GT 导轨型电源供应器

型号名称	输入电压范围	额定输出电压	额定输出电流
DRF-24V960W3GBA	3 x 320-575 Vac (三相) 或 2 x 340-575 Vac (两相)	24 Vdc	40.0 A

型号编码

DR	F -	24V	960W	3	G	B	A
导轨型	产品系列 F - Force	输出电压	输出功率	三相	G - 通用类别	B - 螺丝端子	台达标准

Force-GT 导轨型电源供应器

24 V 960 W 三相 / DRF-24V960W3GBA

规格

额定输入 / 特性

额定输入电压	3 x 380-500 Vac	
输入电压范围	3 x 320-575 Vac (三相) 或 2 x 340-575 Vac (两相) *1	
额定输入频率	50-60 Hz	
输入频率范围	47-63 Hz	
DC 输入电压范围*2	450-800 Vdc	
输入电流	< 1.65 A @ 3 x 400 Vac, < 1.35 A @ 3 x 500 Vac	
100% 负载下效率	94.5% typ. @ 3 x 400 Vac & 3 x 500 Vac	
平均效率 (25%, 50%, 75%, 100%)	94.0% typ. @ 3 x 400 Vac & 3 x 500 Vac	
最大功耗	0% 负载	< 7.0 W @ 3 x 400 Vac & 3 x 500Vac
	100% 负载	< 55.0 W @ 3 x 400 Vac & 3 x 500Vac
最大浪涌电流 (冷启动)	35 A typ. @ 3 x 400 Vac & 3 x 500 Vac	
100% 负载下功率因数	> 0.90 @ 3 x 400 Vac & 3 x 500 Vac	
漏电流	< 3.5 mA @ 3 x 500 Vac	

*1 两相输入参见第 3 页功率降额。

*2 电源供应器可在 DC 输入下运行。

额定输出 / 特性*3

额定输出电压	24 Vdc	
工厂设置输出电压精度	24 Vdc \pm 2%	
输出电压调节范围	24-28 Vdc	
输出电流	0-40.0 A	
输出功率	960 W max	
线电压调整率	< 40 mV (@ 3 x 320-575 Vac 输入, 100% 负载)	
负载调整率	< 250 mV (@ 3 x 320-575 Vac 输入, 0-100% 负载)	
纹波电压 (PARD*4, 20 MHz)	< 200mVpp	
上升时间	85 ms typ. @ 额定输入 (100% 负载)	
开机时间	2,000 ms typ. @ 额定输入 (100% 负载)	
保持时间	20 ms typ. @ 3 x 400 Vac & 500 Vac (100% 负载)	
动态响应 (过冲及下冲输出电压)	\pm 5% @ 3 x 320-575 Vac 输入, 5-100% 负载 (转换速率: 0.1 A/ μ s, 50% 占空比 @ 5 Hz to 1 kHz)	
电容性负载启动	20,000 μ F Max	
功能	DC OK 继电器干接点	额定 30 V @ 1 A 电阻负载, 详见第 11 页 DC OK 继电器干接点及 LED 指示灯特性

*3 55°C 至 70°C 温度区间功率降额见第 3 页。

*4 PARD 纹波电压测量采用 AC 耦合模式、5 cm 电线, 与 0.1 μ F 陶瓷电容器及 47 μ F 电解电容器并联。

Force-GT 导轨型电源供应器

24 V 960 W 三相 / DRF-24V960W3GBA

机构

外壳 / 底座	铝	
尺寸 (H x W x D)	124 x 110 x 128.7 mm (4.88 x 4.33 x 5.07 inch)	
重量	2.26 kg (4.98 lb)	
指示灯	绿色 LED	DC OK
冷却方式	自然对流	
端子台 / 连接器 ⁵	输入	4 Pins (额定 300 V / 30 A)
	输出	4 Pins (额定 300 V / 65 A)
	信号	2 Pins (额定 300 V / 12 A)
电线	输入	AWG 18-10
	输出	AWG 12-6
	信号	AWG 20-16
安装导轨	标准 TS35 DIN 导轨, 符合 EN 60715 规定	
噪音 (距电源供应器 1 米)	Sound Pressure Level (SPL) < 25 dBA	

*5 端子台接头扭矩不得超过 5.4 Kgf.cm. (4.7 lbf.in), 输出端子台接头扭矩不得超过 19.7 Kgf.cm. (17.1 lbf.in)

环境

环境温度	运行温度	三相 -25°C 至+70°C (-40°C 冷启动)	
		两相 -25°C 至+60°C (-40°C 冷启动)	
功率降额	储存温度	-40°C 至+85°C	
	垂直安装	> 55°C 功率降额 3.33% / °C	
	水平安装	> 25°C 功率降额 2.5% / °C	
	输入电压	两相 2 x 340-575 Vac 功率降额至 80%	
运行湿度		5 - 95% RH (无冷凝)	
运行海拔高度与过压类别	OVC III	0 - 2,500 米 (8,200 英尺)	符合 IEC/EN 62477-1 /
	OVC II	2,500 - 6,000 米 (19,680 英尺)	EN 60204-1 (间距与爬电) 及 IEC 62103 (安规部件) 规定
		0 - 5,000 米 (16,400 英尺)	符合 IEC/EN 62368-1, IEC/EN 61010 规定
冲击实验	非运行	IEC 60068-2-27, 半正弦波: 50G 持续 11 ms; 每个方向各 3 次	
振动实验	运行中	IEC 60068-2-6, 正弦波: 10-500 Hz, 3G 峰值; 所有 X, Y, Z 方向各 60 分钟	
防污染等级		2	

Force-GT 导轨型电源供应器

24 V 960 W 三相 / DRF-24V960W3GBA

保护

过压	< 35 V, 打嗝模式, 非锁定 (自动恢复)
过载 / 过流	110 – 150% 额定负载电流, 自动恢复 恒流限制模式*6 (Vo > 80%)
过温	60°C-80°C 环境温度@100%负载, 非锁定 (自动恢复)
短路	打嗝模式, 非锁定 (故障移除后自动恢复)
内部保险丝	T 4 A
防护等级	IP20
电击防护等级	接 PE*7 达到 Class I

*6 恒流限制适合感性与容性负载应用

*7 PE: 主地线

可靠性数据

MTBF 平均故障间隔时间	Telcordia SR-332	> 500,000 小时 输入: 3 x 400 Vac & 3 x 500 Vac, 输出: 100% 负载, 温度: 25°C
预期电解电容寿命	10 年	输入: 3 x 400 Vac & 3 x 500 Vac, 输出: 24 V, 20 A, 温度: 40°C

安规标准 / 指令

用于机器之电气设备		EN/BS EN 60204-1 (过压类别 III)
用于电源安装之电气设备		IEC/EN/BS EN 62477-1 / IEC 62103
Safety Entry Low Voltage		SELV (IEC 60950-1)
电气安全	SIQ Bauart	EN 62368-1, EN 61010-1, EN 61010-2-201, EN 62477-1
	UL/cUL recognized	UL 62368-1 and CSA C22.2 No. 62368-1 (File No. E191395)
	CB scheme	IEC 60950-1, IEC 62368-1, IEC 61010-1, IEC 61010-2-201
	UKCA	BS EN 62368-1, BS EN 61010-1, BS EN 61010-2-201
测量控制及实验室用途之电气设备	UL/cUL listed	UL 61010-1, UL 61010-2-201
CE		符合 EMC Directive 2014/30/EU 及 Low Voltage Directive 2014/35/EU
UKCA		符合 Electrical Equipment (Safety) Regulations 2016 No. 1011 及 Electromagnetic Compatibility Regulations 2016 No. 1091
隔离电压	输入至输出	4.0 kVac
	输入至接地	2.0 kVac
	输出至接地	1.5 kVac
	DC OK 继电器干接点至输出	0.5 kVac
	DC OK 继电器干接点至接地	1.5 kVac

Force-GT 导轨型电源供应器

24 V 960 W 三相 / DRF-24V960W3GBA

EMC*8

辐射与传导 (CE & RE)		通用标准 EN/BS EN 61000-6-3, CISPR 32, EN/BS EN 55032, FCC Title 47: Class B		
通用电源供应器		EN/BS EN 61204-3		
抗扰度		通用标准 EN/BS EN 55024, EN/BS EN 55035, EN/BS EN 61000-6-1		
静电放电抗扰度	IEC 61000-4-2	Level 4 Criteria A ¹⁾ 空气放电: 15 kV 接触放电: 8 kV		
射频磁场辐射抗扰度	IEC 61000-4-3	Level 3 Criteria A ¹⁾ 80 MHz – 1 GHz, 10 V/M, 80% Modulation (1 kHz) 1.4 GHz – 2 GHz, 10 V/M, 80% Modulation (1 kHz) 2 GHz – 6 GHz, 10 V/M, 80% Modulation (1 kHz)		
电快速瞬变脉冲群抗扰度	IEC 61000-4-4	Level 4 Criteria A ¹⁾ 4 kV		
雷击 (冲击) 抗扰度	IEC 61000-4-5	Level 4 Criteria A ¹⁾ 共模 ³⁾ : 4 kV 差模 ⁴⁾ : 2 kV		
射频场感应传导抗扰度	IEC 61000-4-6	Level 3 Criteria A ¹⁾ 150 kHz – 80 MHz, 10 Vrms		
工频磁场抗扰度	IEC 61000-4-8	Level 4 Criteria A ¹⁾ 30 A/m		
电压暂降短时中断与电压变化抗扰度	IEC 61000-4-11	0% of 3 x 380 Vac	0 Vac, 20 ms	Criteria A ¹⁾
		0% of 3 x 480 Vac	0 Vac, 20 ms	Criteria A ¹⁾
		40% of 2 x 380 Vac	152 Vac, 200 ms	Criteria A ¹⁾
		40% of 2 x 480 Vac	192 Vac, 200 ms	Criteria A ¹⁾
		70% of 2 x 380 Vac	266 Vac, 500 ms	Criteria A ¹⁾
70% of 2 x 480 Vac	336 Vac, 500 ms	Criteria A ¹⁾		
0%	0 Vac, 5,000 ms	Criteria B ²⁾		
振动波抗扰性试验	IEC 61000-4-12	Level 3 Criteria A ¹⁾ 共模 ³⁾ : 2 kV 差模 ⁴⁾ : 1 kV		
谐波电流	IEC/EN/BS EN 61000-3-2, Class A			
电压波动与闪变	IEC/EN/BS EN 61000-3-3			
电压暂降抗扰度 SEMI F47 – 0706		80% of 380 Vac	304 Vac, 1,000 ms	Criteria A ¹⁾
		70% of 380 Vac	266 Vac, 500 ms	Criteria A ¹⁾
		50% of 380 Vac	190 Vac, 200 ms	Criteria A ¹⁾

1) Criteria A: 在所定义限制内运行性能正常

2) Criteria B: 测试中输出超出稳压率或关机, 测试后自动恢复正常运行

3) 非对称: 共模 (线对地)

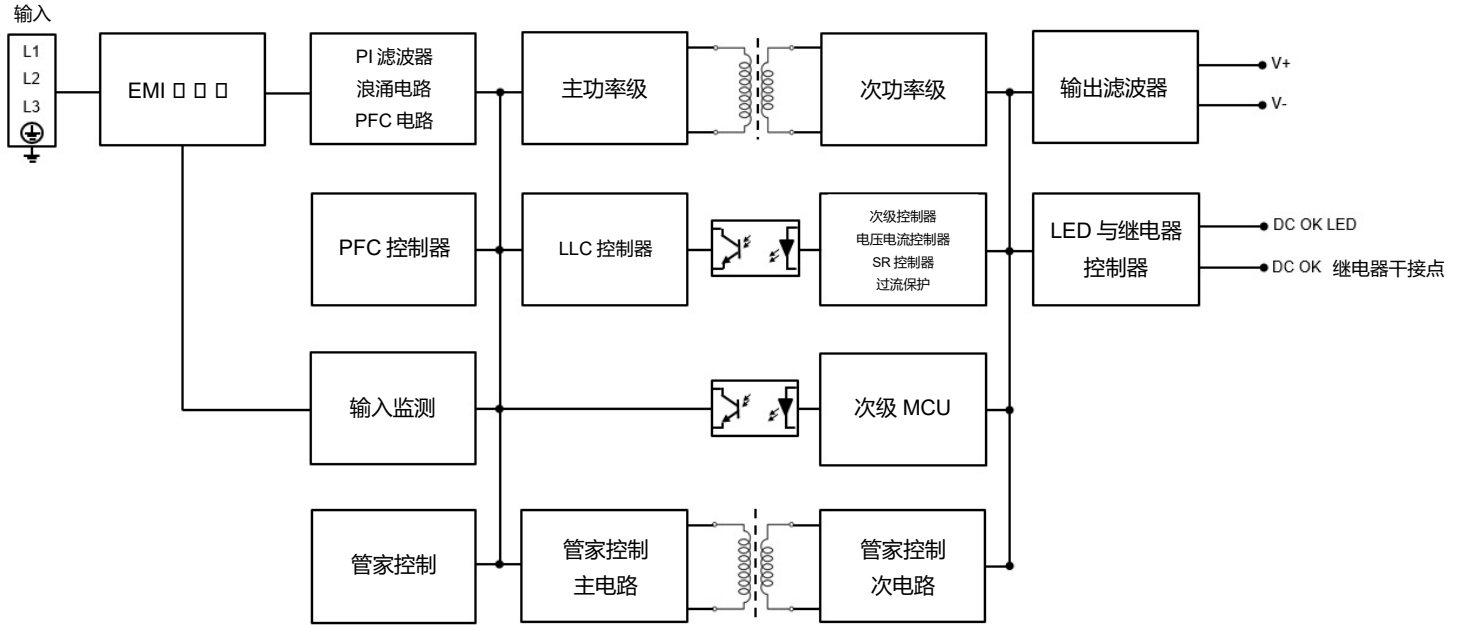
4) 对称: 差模 (线对线)

*8 有鉴于电源供应器视作终端用户系统之一部分, 如有需求敬请洽当地销售获取充足电源供应器 EMC 测试设置信息。

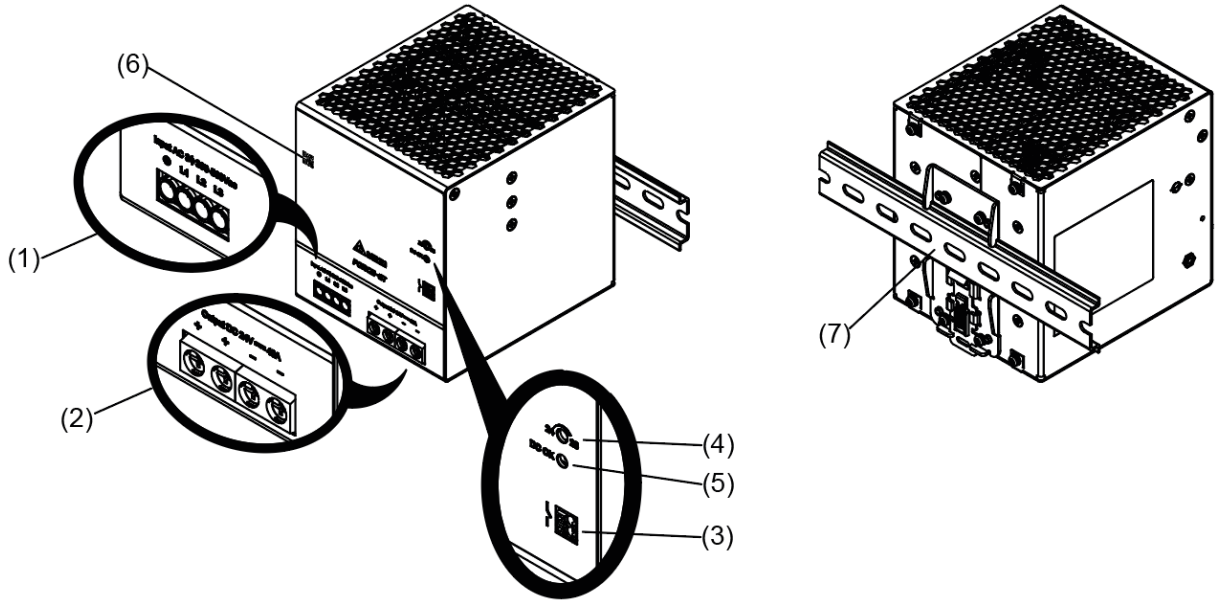
Force-GT 导轨型电源供应器

24 V 960 W 三相 / DRF-24V960W3GBA

方块图



电源部件描述



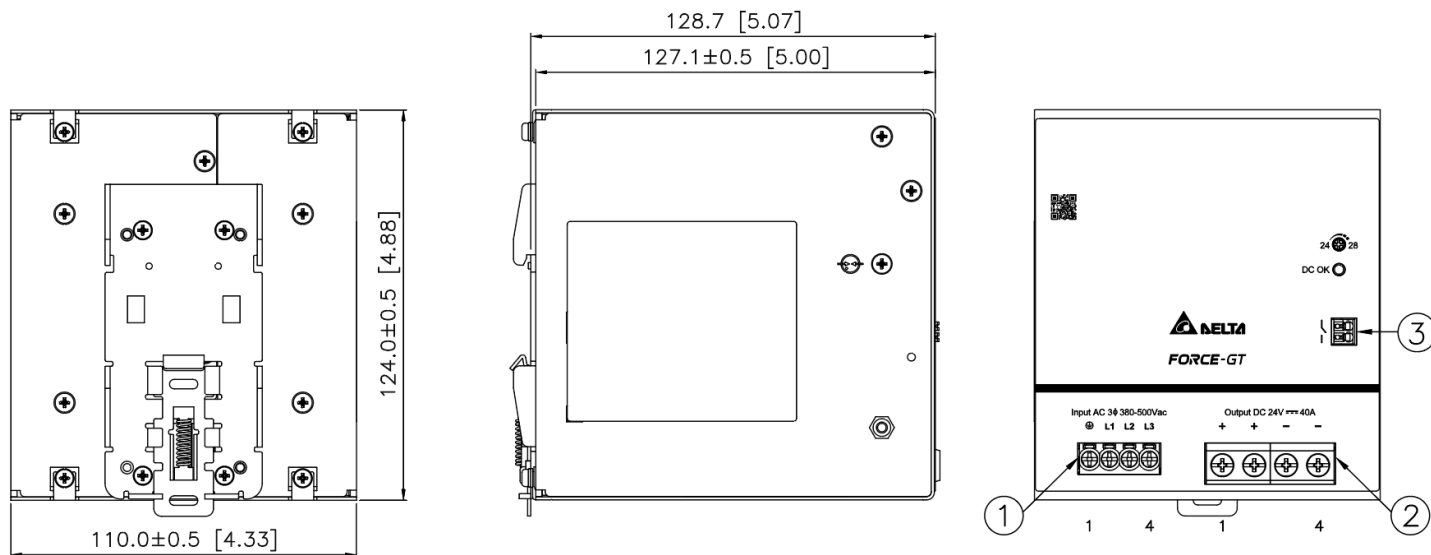
- 1) 输入连接端子
- 2) 输出连接端子
- 3) DC OK 继电器干接点
- 4) DC 电压调节电位器
- 5) DC OK LED (绿色)
- 6) 产品链接二维码
- 7) 全球通用安装导轨

Force-GT 导轨型电源供应器

24 V 960 W 三相 / DRF-24V960W3GBA

尺寸

H x W x D: 124 x 110x 128.7 mm (4.88 x 4.33 x 5.07 inch)



序号	端子描述
1	输入端子 Pin 1: PE Pin 2: L1 Pin 3: L2 Pin 4: L3
2	输出端子 Pin 1 to 2: V(+) Pin 3 to 4: V(-)
3	DC OK 继电器干接点

AWG 电线表格

PVC 电线额定电流	
6 AWG	52.5 A
8 AWG	37.5 A
10 AWG	29.0 A
12 AWG	22.5 A
14 AWG	16.5 A
16 AWG	12.0 A
18 AWG	9.0 A
20 AWG	6.5 A
22 AWG	5.0 A
24 AWG	3.5 A
26 AWG	2.5 A
28 AWG	2.0 A
30 AWG	1.5 A

Force-GT 导轨型电源供应器

24 V 960 W 三相 / DRF-24V960W3GBA

工程数据

输出负载降额对应环境温度

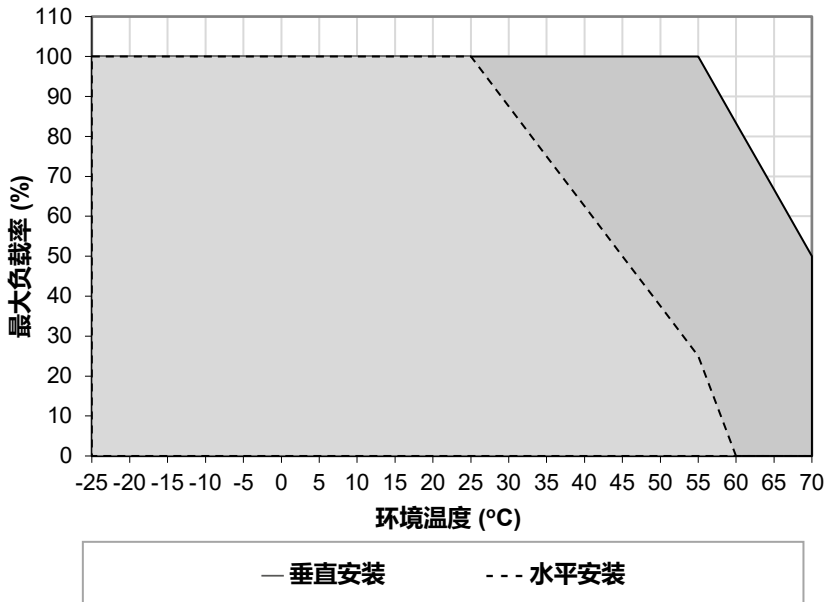


图.1 垂直安装功率降额
 > 55°C (3.33% / °C)
 水平安装功率降额
 > 25°C (2.5% / °C)

输出负载降额对应输入电压

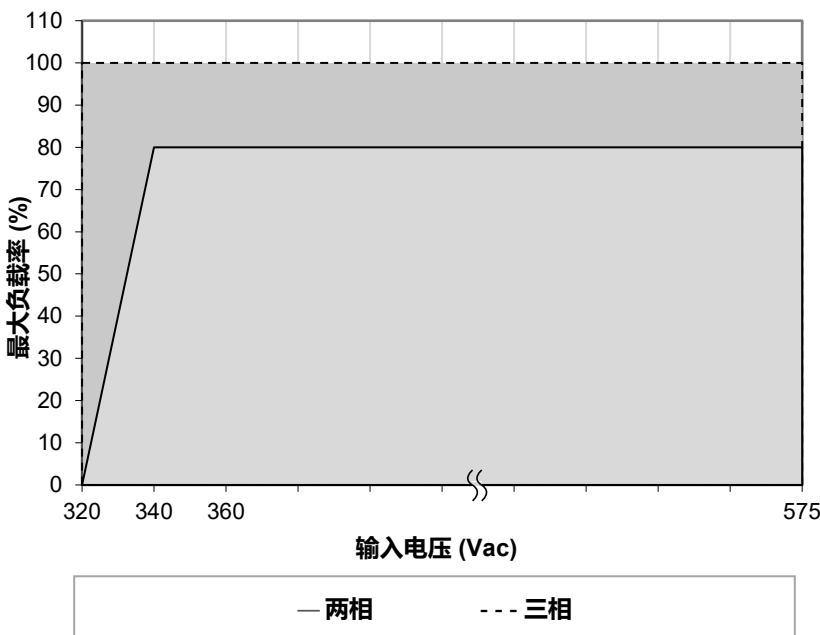


图.2 交流输入电压功率降额
 2 x 340-575 Vac 功率降额至 80%

备注

1. 电源如持续在降额曲线以外区间使用，可能导致零部件降级或损坏，具体参照图 1 所示图表。
2. 当环境温度超出第 3 页“环境”章节所定义规格，如不降低输出功率，设备将以过温保护方式运行。保护触发后，输出电压进入打嗝模式，直至环境温度降低或负载降至使设备正常运行必需。
3. 为发挥正常功能，电源运行时需与其他设备保持安全间距，如安全说明章节所示。
4. 视环境温度及电源输出负载，设备可能过热！
5. 如电源必须以其他方向安装，敬请接洽 ips-cn@deltaww.com 查询具体安装方案。

- 三相输入电压全程无输出功率降额
- 两相输入电压范围全程输出功率降额至 80%

Force-GT 导轨型电源供应器

24 V 960 W 三相 / DRF-24V960W3GBA

装配与安装

电源供应器 (PSU) 可安装于 35 mm DIN 导轨, 符合 EN 60715 标准。安装时应确保输入接线端子位于底部。

拆箱即可安装。

1. 将电源向上倾斜, 插入 DIN 导轨。卡入导轨如图 3.1 所示。
2. 向下拉拽至固定。
3. 再次按压底部锁住电源。
4. 轻晃电源确保安装牢固。
5. 拆卸时, 使用螺丝刀拉出或向下滑动栓锁, 如图 3.2 所示, 将电源供应器 (PSU) 反向滑出, 松开栓锁, 从导轨上取下。

安装

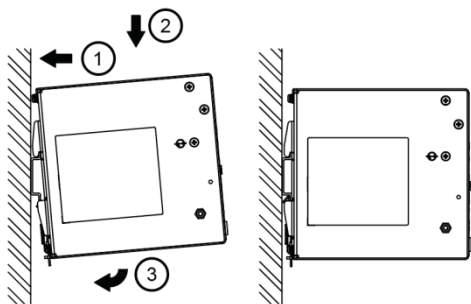


图. 3.1 安装

拆卸

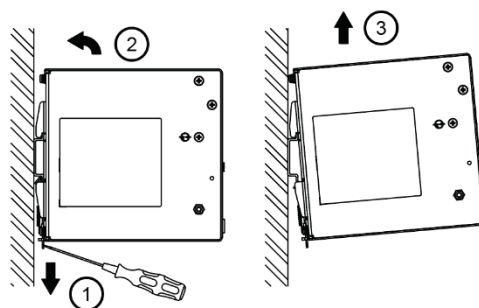


图. 3.2 拆卸

根据 IEC/EN/UL/CSA 62368-1 与 IEC/EN/UL/CSA 61010-2-201 规定, 软性电线需加装金属环。

使用合适的铜电线, 设计可维系如下运行温度:

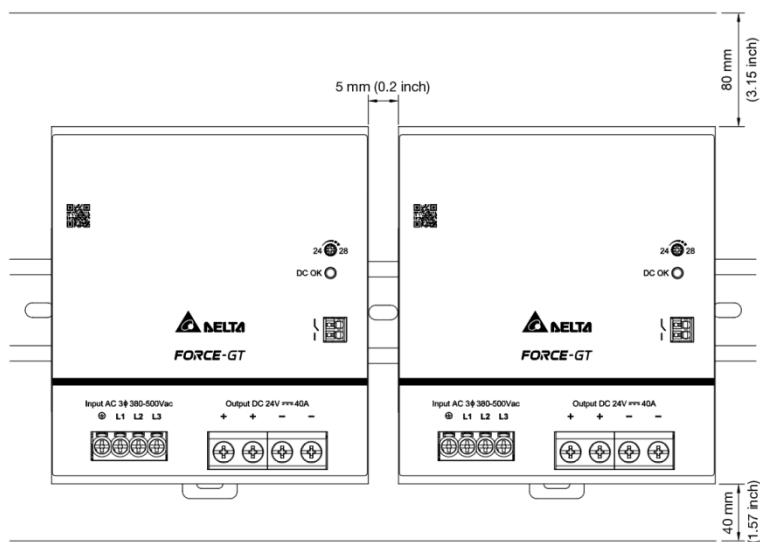
- 环境温度 < 25°C 时至少 75°C
- 环境温度 < 70°C 时至少 90°C

Force-GT 导轨型电源供应器

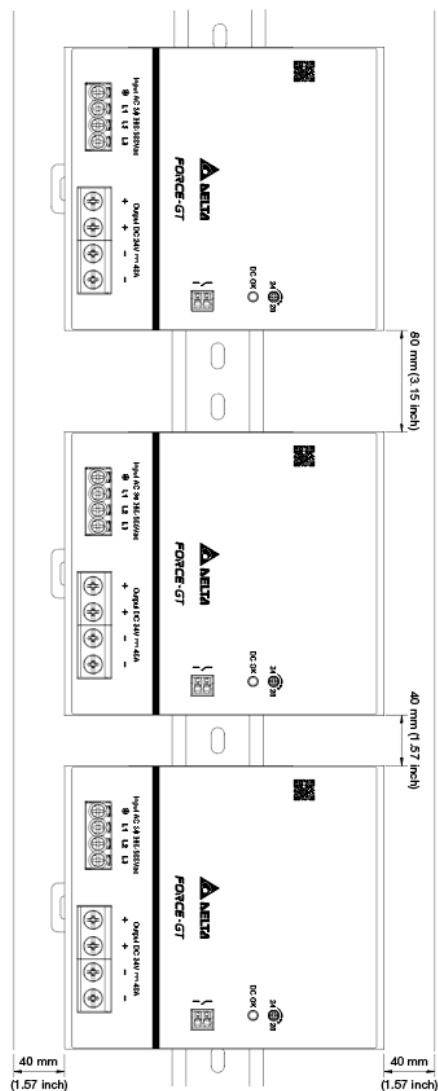
24 V 960 W 三相 / DRF-24V960W3GBA

安全说明

■ 垂直安装



■ 水平安装



- 向电源输入或断开电压前，切记始终将主开关至于 OFF 位。如主开关未关闭，有可能导致爆炸或严重损坏。
- 为保证充足对流冷却，敬请遵照下列指示确保电源四周留出足够间距。
垂直安装：与其他设备保持上方 80 mm (3.15 inch)，下方 40 mm (1.57 inch)，左右 5 mm (0.20 inch) 之安全间距。如邻近电源为热源（960 W 之 50% 负载以上），横向间距不低于 50 mm (1.97 inch)。
水平安装：与其他设备保持上方 80 mm (3.15 inch)，下方 40 mm (1.57 inch)，左右 40 mm (1.57 inch) 之安全间距。
- 电源安装其上之外部围护结构需达到机械、电气及防火要求。
- 注意，视环境温度及负载，电源外壳可能过热，小心烫伤！
- 于端口处连接或断开电线前，必须关闭主电源。
- 严禁向电源内插入任何物件。
- 断开输入电压后，危险电压还将持续 5 分钟，此时禁止触摸电源。
- 电源必须安装于柜内或房间内（室内无冷凝环境）以减少传导污染。
- 电源通过认证，可连接三相 TN、TT 与 IT 电源网格（星形网络），最大相间电压 500 Vac。

Force-GT 导轨型电源供应器

24 V 960 W 三相 / DRF-24V960W3GBA

功能

DC OK 继电器干接点与 LED 指示灯特性

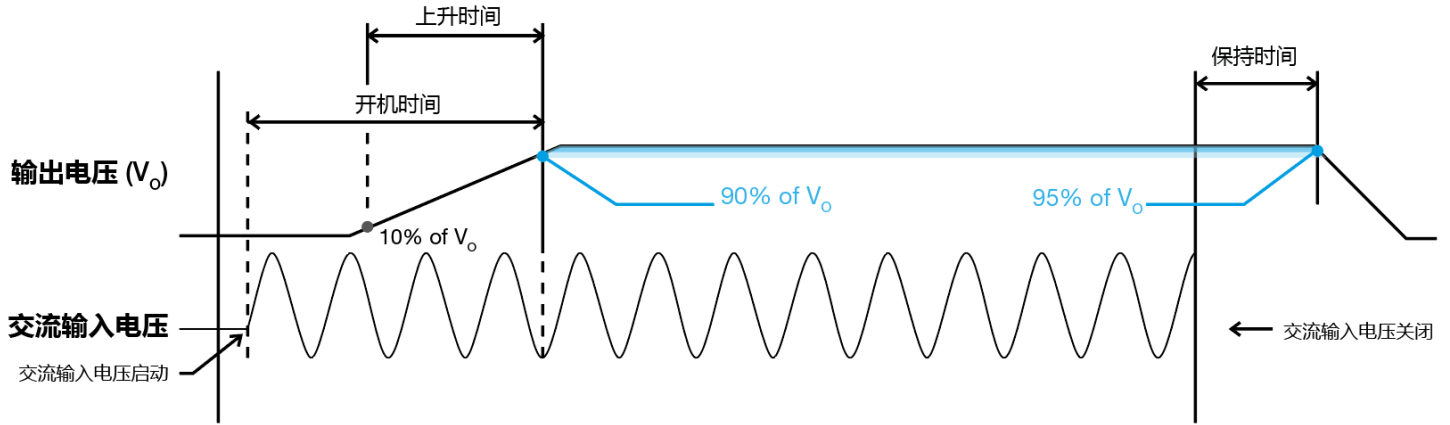
DC OK 继电器干接点状态	特性
干接点连接	输出电压 > 90% 设定稳压值
干接点断开	输出电压 < 90% 设定稳压值

运行状态	DC OK (绿色 LED)	DC OK 继电器干接点
正常运行	ON	连接
过载 (打嗝模式)	OFF	断开
输出短路	OFF	断开
过温	OFF	断开
无输出功率	OFF	断开

Force-GT 导轨型电源供应器

24 V 960 W 三相 / DRF-24V960W3GBA

■ 开机时间、上升时间及保持时间图表



开机时间

输入电压启动后，输出电压上升至最终稳定值之 90% 所需时间。

上升时间

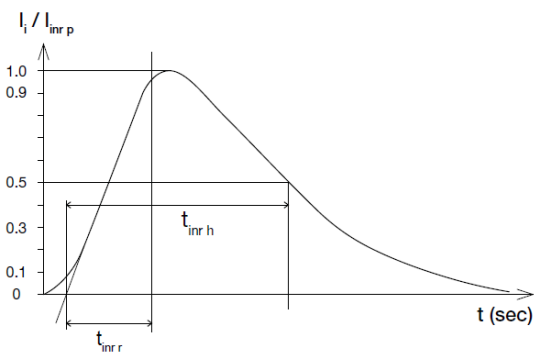
输出电压从最终稳定值之 10% 到 90% 所需时间。

保持时间

AC 输入电压中断到输出电压开始低于最终稳定值 95% 之间的时间。

浪涌电流

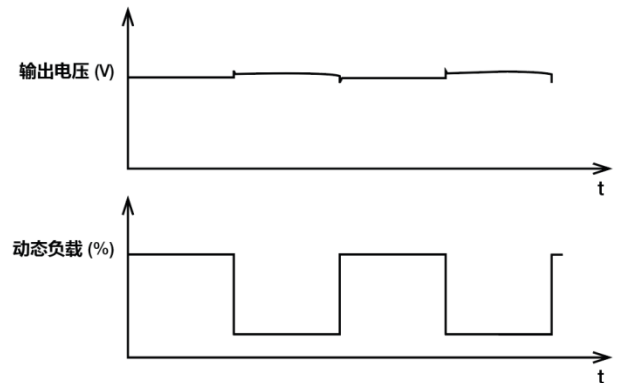
浪涌电流指输入电压启动后瞬间造成的电流峰值。AC 输入电压下浪涌电流最大值出现在上半循环，在后续周期内呈指数下降。



动态响应

动态负载介于 5% 至 100% 额定电流时，电源输出电压保持在 $\pm 5\%$ 之稳压率。

■ 50% 占空比 / 5 Hz - 1 kHz

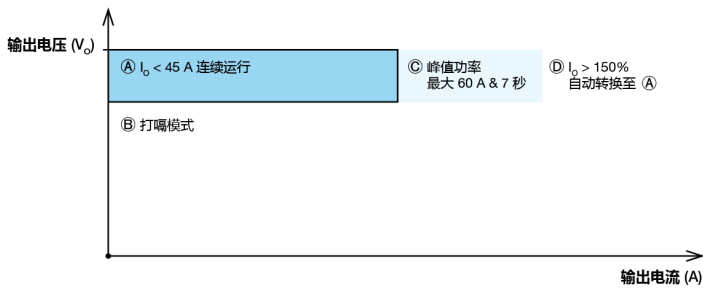


Force-GT 导轨型电源供应器

24 V 960 W 三相 / DRF-24V960W3GBA

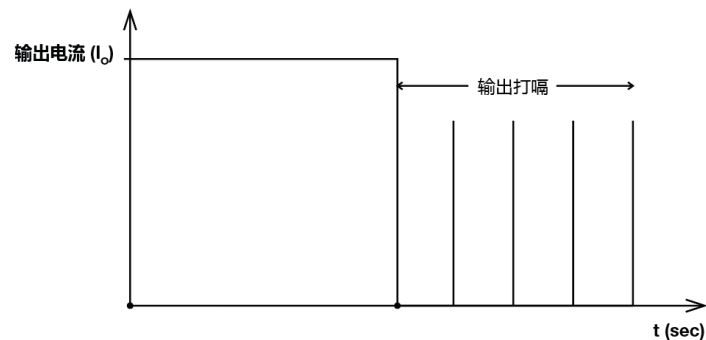
过载及过流保护 (自动恢复)

输出电流 (I_o) 达到最大额定负载 (I_o Max) 110~150% 时, 电源供应器过载 (OLP) 及过流 (OCP) 保护即触发。此时, 输出电流限制在 45 A 典型值 (参见下图 (A)), 输出电压 (V_o) 开始下降。一旦 V_o 降至约 18 Vdc 典型值以下, 电源供应器开始以“打嗝模式”运行, 如短路章节所述。过载或过流故障一经移除, 电源供应器即恢复, I_o 回归限定范围。



短路保护 (自动恢复)

电源供应器同时提供短路保护。发生短路时, 电源供应器以“打嗝模式”运行, 短路解除后电源供应器即回归正常运行。

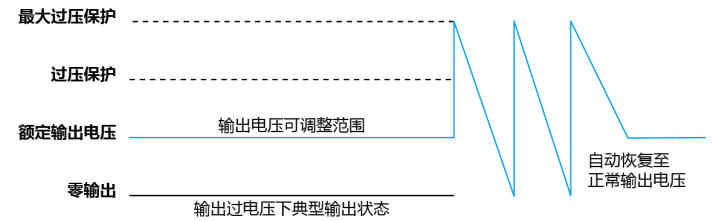


外部输入保护设备

电源供应器火线 L1、L2 与 L3 pin 脚设计有无法更换的内部保险丝, 在无额外保护设施的情况下, 经 20 A (UL) 及 16 A (IEC) 支线电路测试认证。电路安培容量高于上述情况下, 外部保护设备才有必要, 或者参照说明书使用最小值 10 A B- 型或 4 A C- 型断路器。

过压保护 (自动恢复)

内部反馈电路出现故障时, 电源供应器过压电路即触发。输出电压不得超出第 4 页“保护”章节规定范围。



过温保护 (自动恢复)

如负载降额章节所述, 电源供应器具备过温保护 (OTP) 功能。如 100% 负载状态下运行温度过高, 或运行温度超出降额图表建议值, OTP 电路即被触发。此时, 电源供应器将进入打嗝模式直至温度回落至降额图表所建议之正常运行范围。

Force-GT 导轨型电源供应器

24 V 960 W 三相 / DRF-24V960W3GBA

运行模式

■ AC 输入接线示意

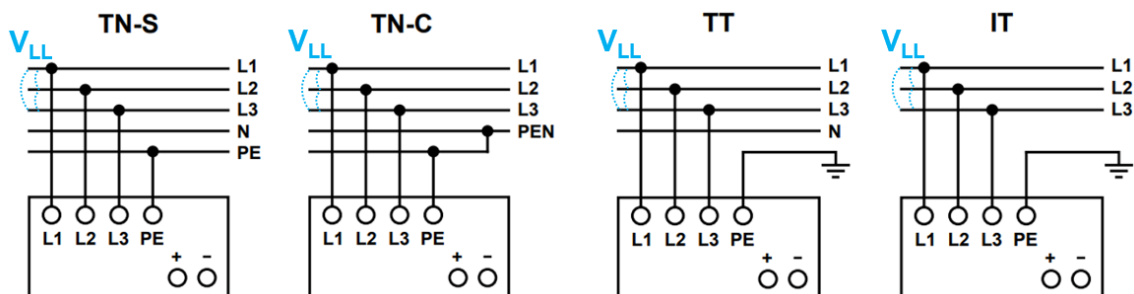


图. 4 AC 输入接线示意图

该电源可用于星型或三角形 L1、L2、L3 和 PE 连接。额定输入电压为 380-500 Vac 相对相 (V_{LL})，380-500 Y 三相或相当于 220-289 Vac 相对中性 (V_{LN}) 电压系统，220-289 V 三相。中性点实际上与输入端不相连。

■ DC 输入接线示意

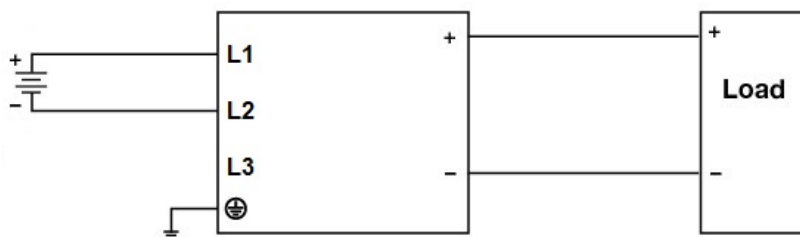


图. 5 DC 输入接线示意图

步骤 1

使用电池或类似直流电源。

步骤 2

将正极或负极连接至 L1/L2/L3，组合方式如下：

- 正极连接至 L1，负极连接至 L2
- 正极连接至 L1，负极连接至 L3
- 正极连接至 L2，负极连接至 L1
- 正极连接至 L2，负极连接至 L3
- 正极连接至 L3，负极连接至 L1
- 正极连接至 L3，负极连接至 L2

步骤 3

主地线端子接地线或接至机器地面。

Force-GT 导轨型电源供应器

24 V 960 W 三相 / DRF-24V960W3GBA

其他

注意事项

本产品技术参数表编撰之资讯内容是台达电子工业股份有限公司 (以下简称「台达」) 依「提供使用时」的状态提供予您。台达就本产品技术参数表, 不提供任何资讯之准确性或可靠性之担保及保证。另, 如果产品目录与产品技术参数表间存在任何分歧, 应以产品技术参数表之内容为准。(产品技术参数表之最新资讯请参阅 www.DeltaPSU.cn) 台达无须为您透过本产品技术参数表所获得资讯而生之任何声明或损失负责。您需于下订购购买前自行评估并承担使用本产品之相关风险。

台达保留对产品技术参数表中所描述的产品进行修改而不预先通知的权利。

制造商和授权代理信息

制造商

Thailand

Delta Electronics (Thailand) PCL.
909 Pattana 1 Rd., Muang, Samutprakarn, 10280 Thailand

Taiwan

Delta Electronics, Inc.
3 Tungyuan Road, Chungli Industrial Zone, Taoyuan County
32063, Taiwan

授权代理

The Netherlands

Delta Greentech (Netherlands) B.V.
Zandsteen 15, 2132 MZ Hoofddorp, The Netherlands

United Kingdom

Delta Electronics Europe Limited
1 Redwood Court, Peel Park Campus,
East Kilbride, Glasgow, G74 5PF, United Kingdom